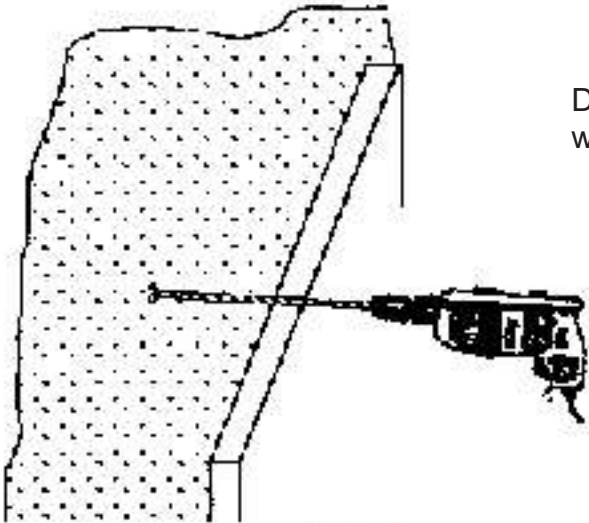
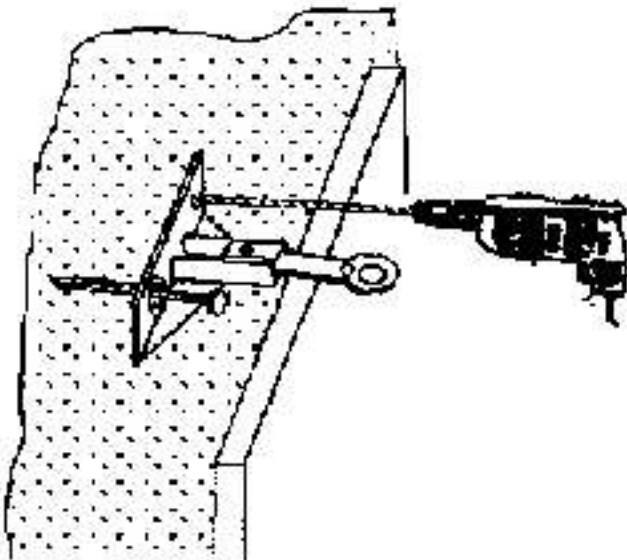


Montageanleitung

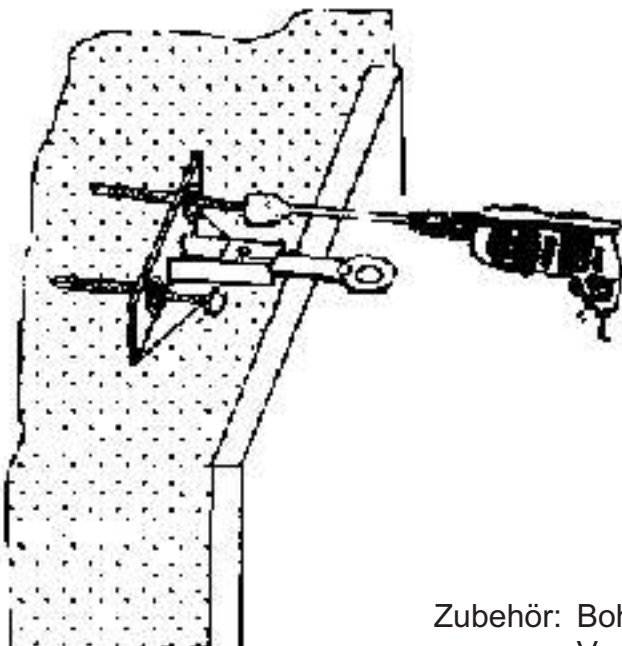
Der STAR-Gerüstanker muss nicht eingemessen werden. Er wird beim Verlegen mit eingebaut.



Den langen Bohrer einfach auf die untere Platte auflegen und im Winkel von 90° das erste Dübelloch bohren.



Gerüstanker durch Einstecken des Dübels an der Wand befestigen. Gerüstanker als Bohrschablone für das zweite Loch benutzen. Loch bohren und den zweiten Dübel einstecken.



Bohrer gegen eine 13 mm Nuss mit Verlängerung wechseln, den Schlag ausschalten und die Muttern anziehen.

Fertig!

Zubehör: Bohrer 8(10) mm \varnothing , Arbeitslänge max. 350 mm
Verlängerung für 13 mm Nuss (max. 300 mm)
Bohrhammer 2 kg Klasse